

Комплект монтажных частей для крепления табло на потолке

КМЧ 908.2586

Комплект монтажных частей **КМЧ 908.2586** предназначен для крепления табло моделей Филин-Т-М, Филин-Т-Б на потолке.

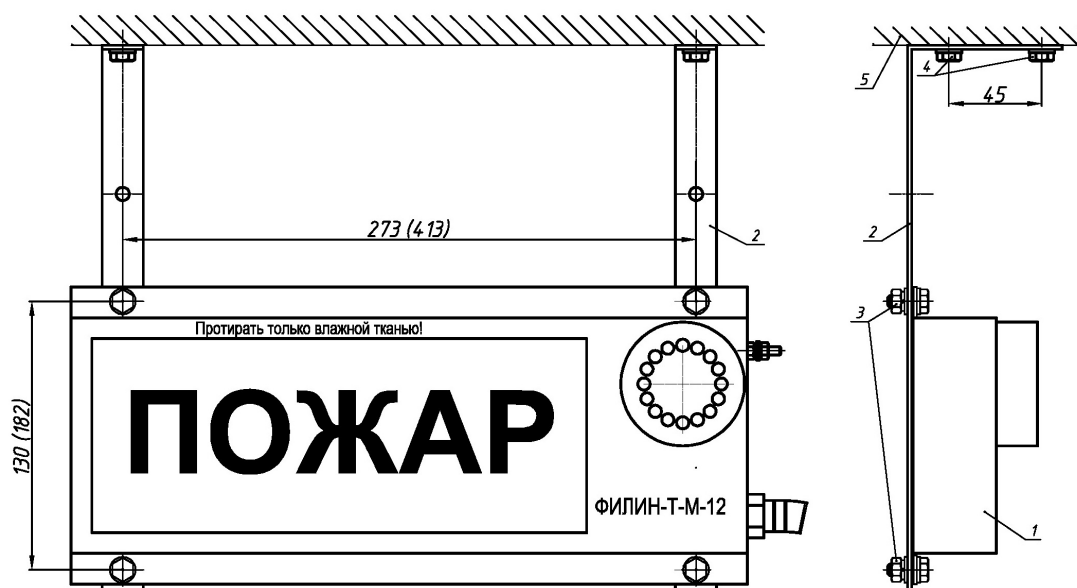


Рисунок 1 –Монтаж табло Филин-Т-М или Филин-Т-Б (все модели) на потолке с помощью комплекта монтажных частей КМЧ 908.2586

- 1 - табло Филин-Т-М или Филин-Т-Б (все модели),
- 2 – скоба (2 шт.),
- 3 – крепёж скобы с табло (болт М6х16 - 4шт., гайка М6 - 4шт., шайба пружинная 6 - 4шт., две шайбы 6 - 8шт.),
- 4 – крепёж скобы с потолком (в комплект не входит),
- 5 – потолок

ПРИМЕР ЗАПИСИ ПРИ ЗАКАЗЕ:

КМЧ 908.2586

ВЗРЫВОЗАЩИЩЕННАЯ ПОЖАРНАЯ АВТОМАТИКА И ОБОРУДОВАНИЕ